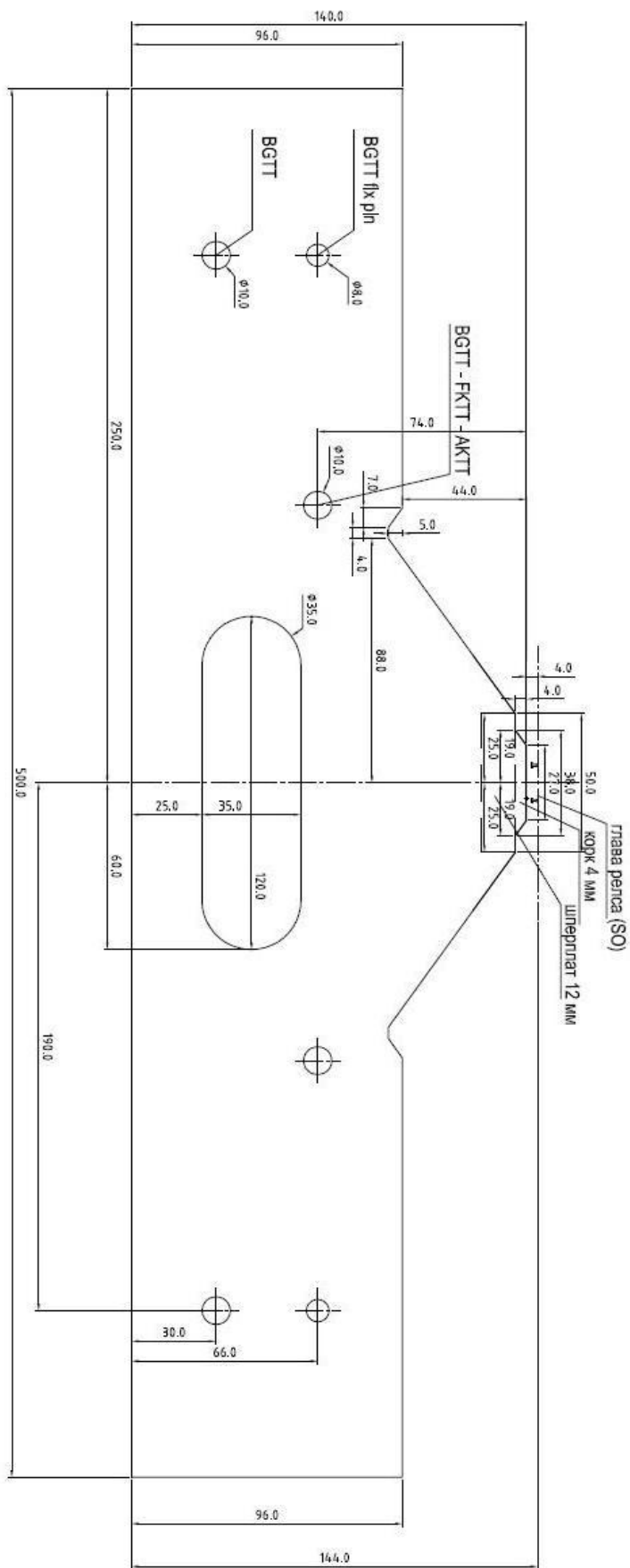
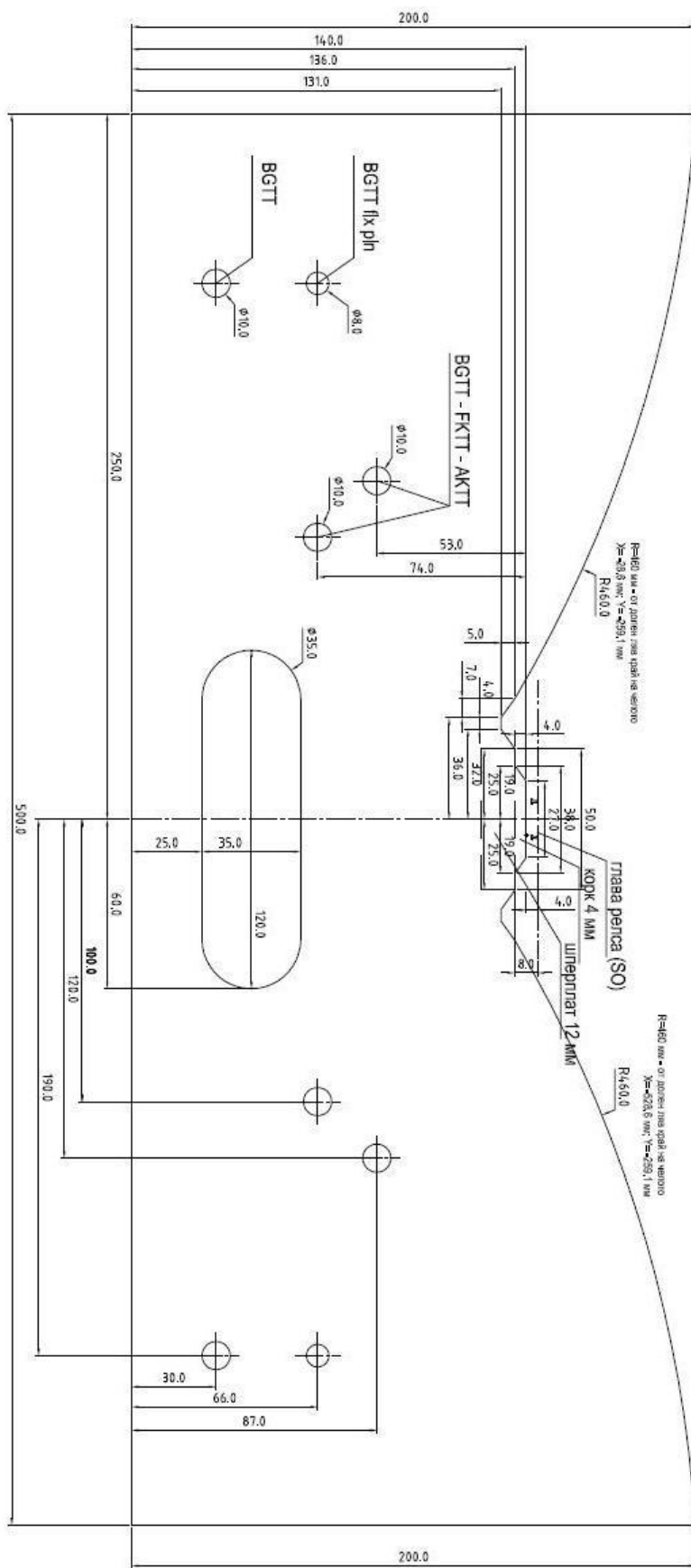


BGTT - M2.1

ВГТТ - насип 1 релса



ВГТТ - М1.3



ВГТТ - проходен 1 релса

BGTT - M1.5

Спецификация с размери на частите за модули **BGTT M1.2.**

СПЕЦИФИКАЦИЯ за 1 брой стандартен планински модул:

Шперплат 12 мм:

1. Чело планинско	500 x 200 мм	- 2 бр.
2. Предна част модул	926 x 90 мм	- 1 бр.
3. Задна част модул	926 x 200 мм	- 1 бр.
4. Основа за трасето	926 x 50 мм	- 1 бр.
5. Укрепване за крак	476 x 100 мм	- 2 бр.
6. Укрепване за трасето	50 x 50 мм	- 2 бр.
7. Укрепване ъглово	100 x 100 мм	- 4 бр.

Чам 30 x 30 мм - дължина на профила 2 м - 2 броя

8. Детайли за крак,	L=1210 мм	- 2 бр.
9а. Детайли за укрепване,	L= 476 мм	- 2 бр.
9б. Детайли за укрепване,	L= 94 мм	- 2 бр.
10. Детайли за краката,	L= 75 мм	- 4 бр.

Всеки профил 2 м чам се реже както следва:

Спецификация с размери на частите за модули **BGTT-M1.3.**

СПЕЦИФИКАЦИЯ за 1 брой стандартен равнинен модул:

Шперплат 12 мм:

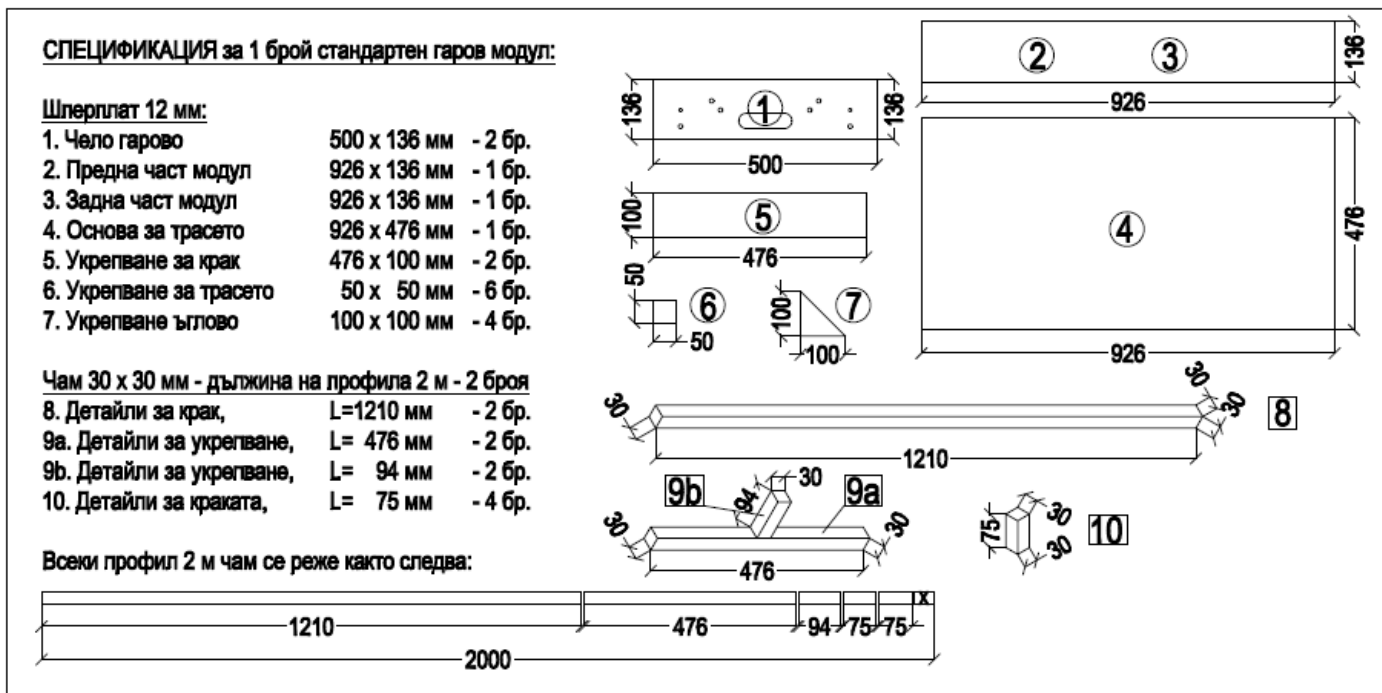
1. Чело равнинно	500 x 140 мм	- 2 бр.
2. Предна част модул	926 x 126 мм	- 1 бр.
3. Задна част модул	926 x 126 мм	- 1 бр.
4. Основа за трасето	926 x 50 мм	- 1 бр.
5. Укрепване за крак	476 x 100 мм	- 2 бр.
6. Укрепване за трасето	50 x 50 мм	- 2 бр.
7. Укрепване ъглово	100 x 100 мм	- 4 бр.

Чам 30 x 30 мм - дължина на профила 2 м - 2 броя

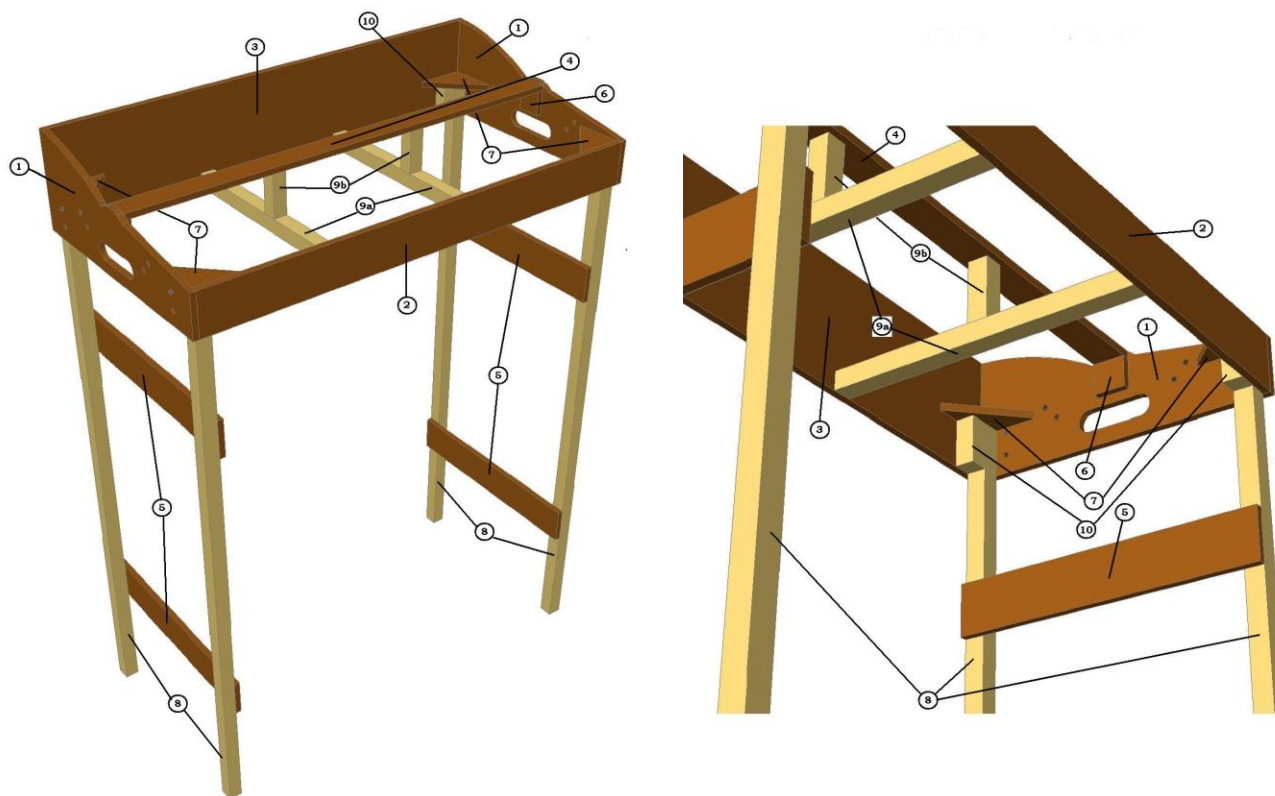
8. Детайли за крак,	L=1210 мм	- 2 бр.
9а. Детайли за укрепване,	L= 476 мм	- 2 бр.
9б. Детайли за укрепване,	L= 94 мм	- 2 бр.
10. Детайли за краката,	L= 75 мм	- 4 бр.

Всеки профил 2 м чам се реже както следва:

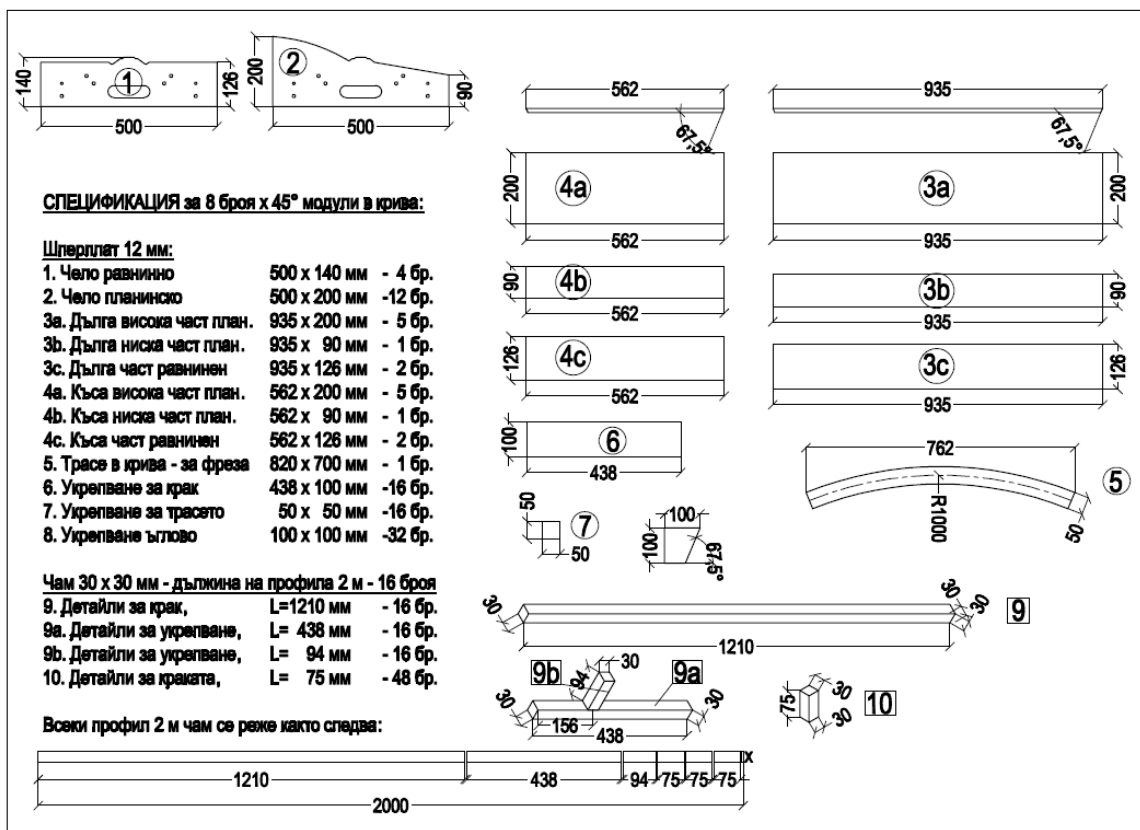
Спецификация с размери на частите за модули BGTT-M2.1.



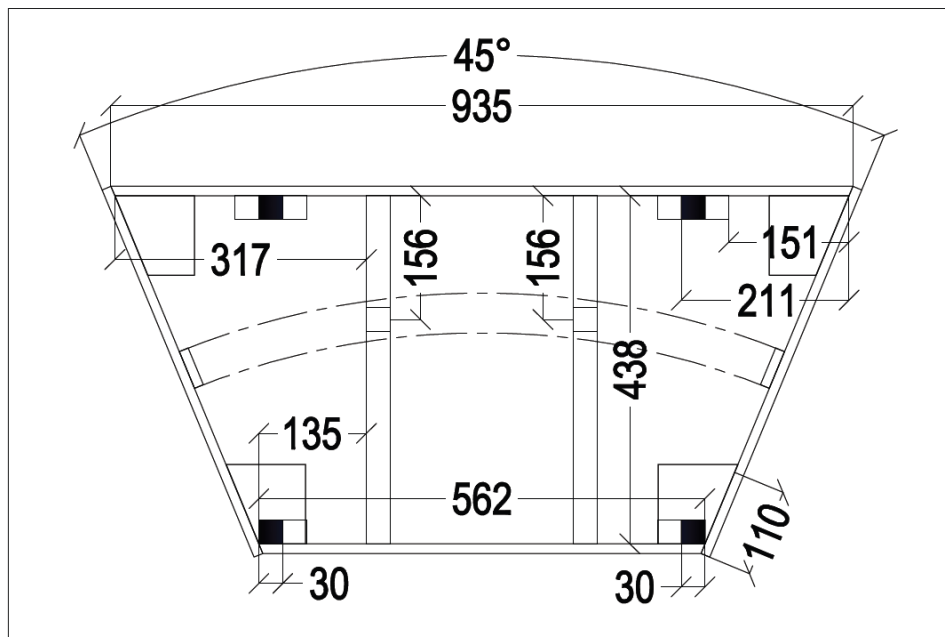
Общ изглед и монтажна схема на BGTT-M1.2.



Спецификация с размери на частите за модули ВГТТ-M1 в крива.



Общ изглед и монтажна схема на ВГТТ-M2.1.



BGTT-S2
Български стандарти
за
модули в размер ТТ 1:120.

S2
Стандарт №1
страница
9 от 9